

**DA LEGGERE ATTENTAMENTE**

Prima dell'installazione assicurarsi che il kit contenga tutti i componenti elencati e che siano integri. In caso contrario contattare l'assistenza. Gli elementi devono essere usati esclusivamente per questo prodotto. Assicurarsi che il muro dove collocare il prodotto possa supportare il peso del supporto e del televisore, utilizzare viti e tasselli adeguati alla propria superficie.

DIGIQUEST non può essere ritenuta responsabile di danni accidentali o indiretti qualora non siano state rispettate le suddette raccomandazioni, le limitazioni d'uso o per modifiche apportate al supporto.

**ATTENZIONE:**

- I supporti devono essere collegati come specificato nelle istruzioni di montaggio. Un'installazione impropria può causare danni o gravi lesioni personali.
- Devono essere utilizzati dispositivi di sicurezza e attrezzi adeguati. Questo prodotto deve essere installato solo da professionisti.
- Questo prodotto è stato progettato per essere installato su pareti in legno, pareti in calcestruzzo massiccio o muri in mattoni.
- Accertarsi che la superficie di appoggio sostenga in modo sicuro il peso combinato dell'apparecchiatura, di tutta la ferramenta e i componenti collegati.
- Le viti in dotazione per fissare la TV al supporto sono adatte alla maggior parte delle TV presenti sul mercato, ma potrebbero non andar bene per il vostro. Verificate che diametro, passo e lunghezza delle viti siano adeguate al Vostro TV., in caso contrario acquistatene delle nuove.
- Questo prodotto contiene piccoli oggetti che potrebbero costituire un rischio di soffocamento in caso di ingestione. Tenere questi oggetti lontano dalla portata dei bambini.
- Questo prodotto è destinato esclusivamente all'uso interno. L'uso di questo prodotto all'aperto potrebbe causare il malfunzionamento del prodotto e lesioni personali.

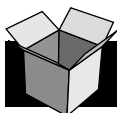
**IT IS IMPERATIVE TO READ**

Before installation, make sure that the kit contains all the components listed and that they are intact. If this is not the case, contact the service department. The elements must be used exclusively for this product. Make sure that the wall where you place the product can support the weight of the stand and the TV, use screws and dowels appropriate to your surface.

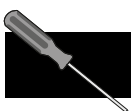
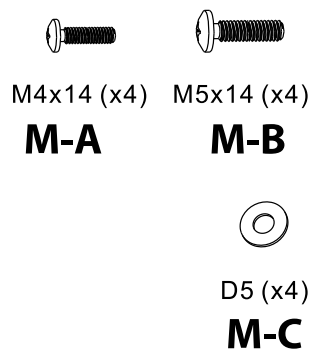
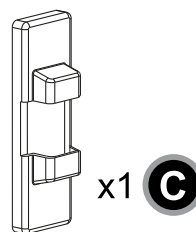
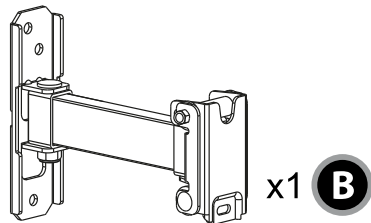
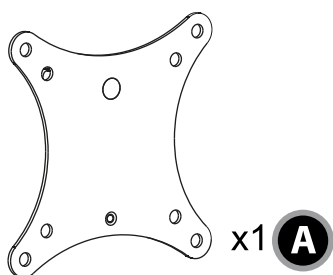
DIGIQUEST cannot be held responsible for accidental or indirect damage if the above recommendations, restrictions on use or modifications to the stand have not been complied with.

**CAUTION:**

- The supports must be connected as specified in the assembly instructions. Improper installation may result in damage or serious injury.
- Appropriate safety devices and tools must be used. This product should only be installed by professionals.
- This product is designed to be installed on wooden walls, solid concrete walls or brick walls.
- Make sure that the supporting surface safely supports the combined weight of the equipment, all hardware and connected components.
- The screws provided to secure the TV to the stand are suitable for most TVs on the market, but may not fit your needs. Check that the diameter, pitch and length of the screws are suitable for your TV, otherwise buy new ones.
- This product contains small objects that could pose a choking hazard if swallowed. Keep these objects out of the reach of children.
- This product is for indoor use only. Using this product outdoors may cause product malfunction and personal injury.

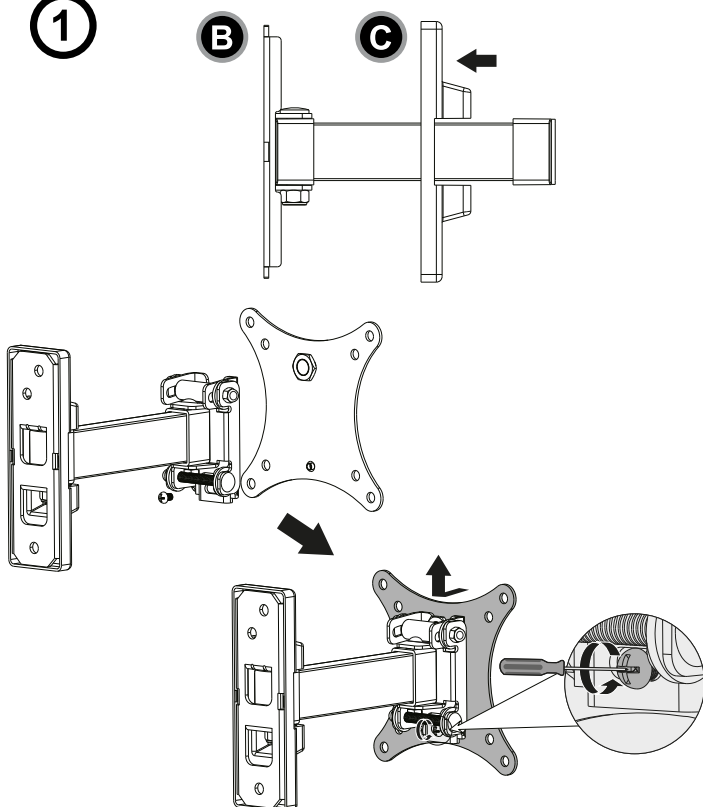


**CONTENUTO DELLA CONFEZIONE**

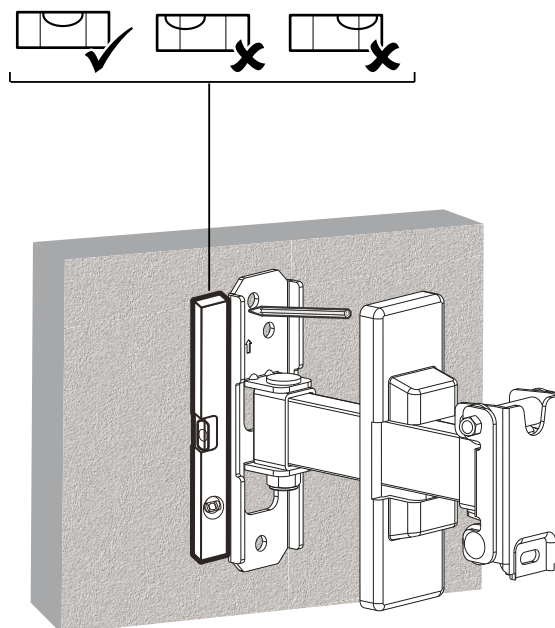


**ISTRUZIONI PER IL MONTAGGIO**

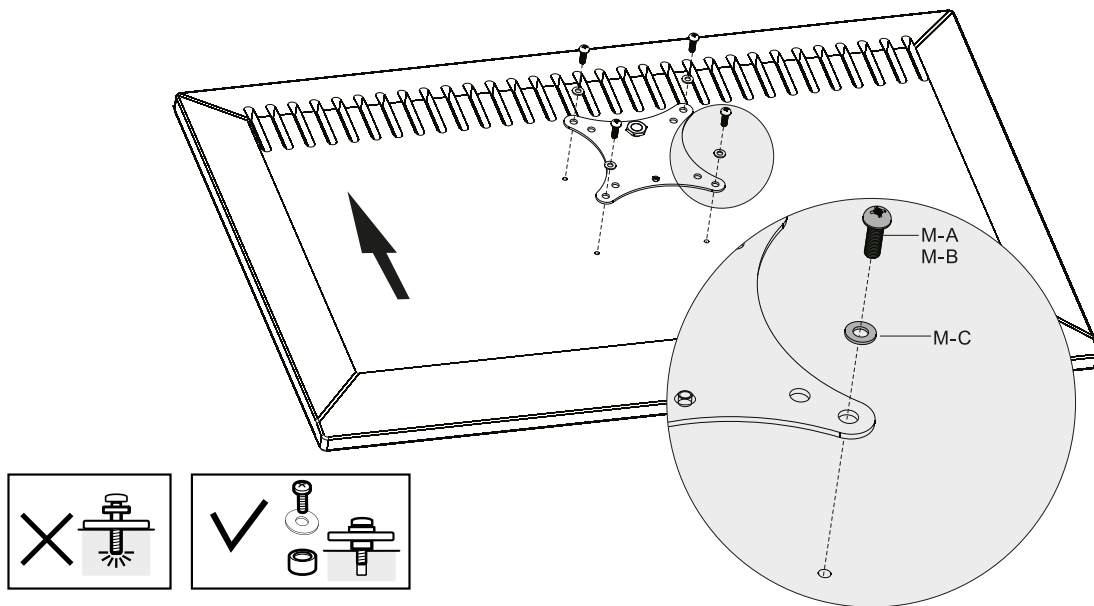
**1**



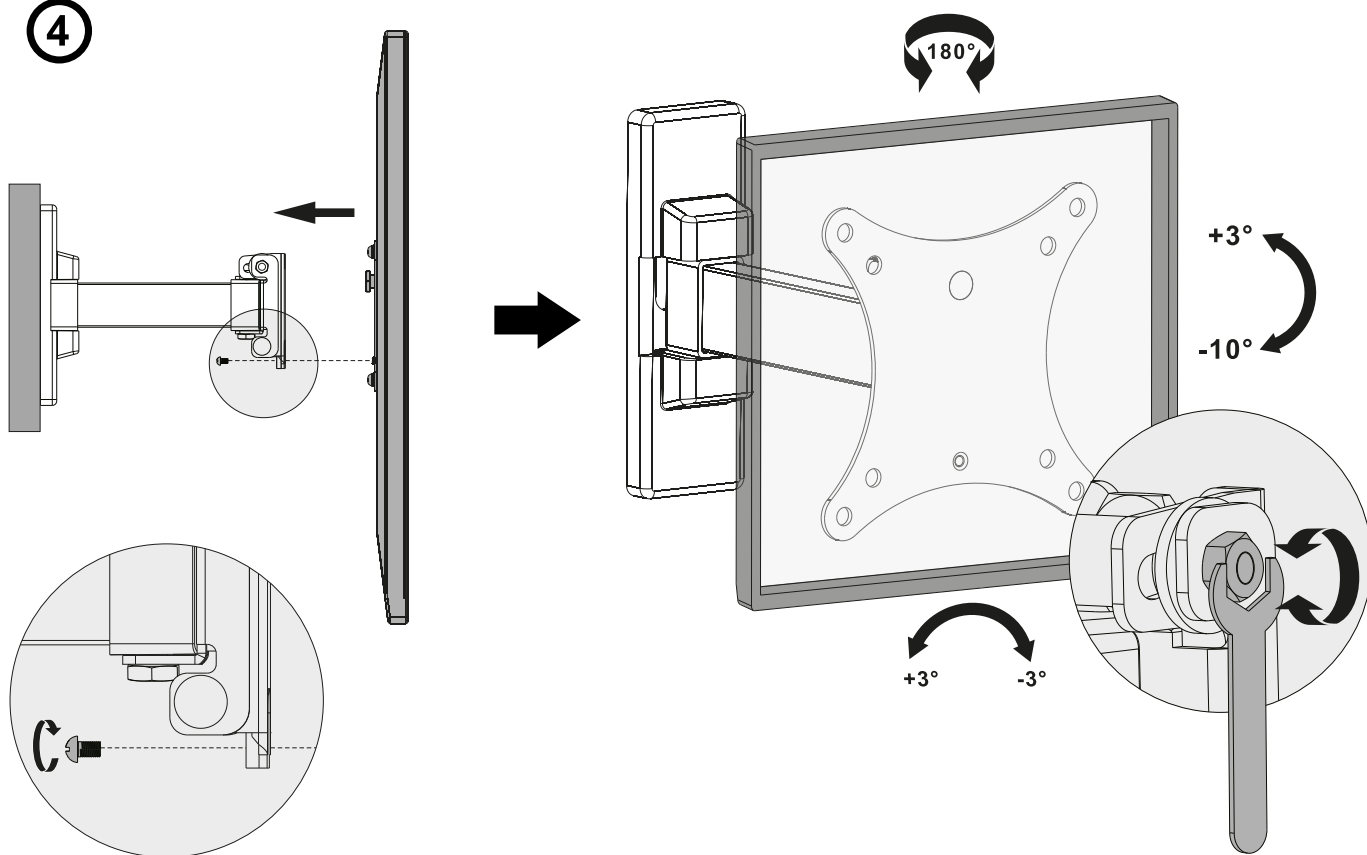
**2**



3



4



Grazie per aver acquistato un prodotto Digiquest.

Consigliamo di visitare il nostro sito [www.digiquest.it](http://www.digiquest.it) e di iscriversi alla newsletter per rimanere sempre aggiornati sui nostri prodotti.

#### CONDIZIONI DI GARANZIA

Il documento di acquisto (scontrino fiscale o fattura), costituisce la documentazione indispensabile per far valere il suo diritto di garanzia. Lo conservi con cura e avrà un accesso privilegiato al circuito di Assistenza Digiquest Solutions. Garantiamo il vostro apparecchio, destinato ad uso domestico, come previsto da Dlgs. 06.09.2005 Nr. 206 (che ha attuato in Italia la Direttiva 1999/44/CE) definito CODICE del CONSUMO. L'impegno di garanzia decade automaticamente laddove vengono riscontrate: rotture accidentali dovute a trasporto o cadute – manomissioni o modifiche non autorizzate dall'azienda – per uso improprio o non conforme alle specifiche istruzioni - riparazioni effettuate da personale non autorizzato. **ATTENZIONE:** le parti in plastica del prodotto non sono coperte da garanzia l'eventuale riparazione sarà pertanto a carico del proprietario. Le spese di trasporto ed i rischi da esso derivanti, sono a totale carico dell'utente. Per prendere visione dei termini di garanzia consultare il nostro sito [www.digiquest.it](http://www.digiquest.it) o contattare l'assistenza.

#### COME CONTATTARE L'ASSISTENZA

Per qualsiasi informazione, richiesta, necessità o altra esigenza è necessario contattare l'assistenza.

Il nostro sito è il mezzo più veloce e semplice per comunicare con il servizio tecnico: [www.digiquest.it](http://www.digiquest.it)

Nella sezione **SUPPORTO > ASSISTENZA** è possibile scegliere la procedura che più riterrete idonea:

- **CHAT ONLINE:** assistenza diretta in tempo reale: sarete guidati velocemente alla risoluzione del problema, grazie alle diverse possibilità che vi saranno proposte; se offline, si ha la possibilità di lasciare un messaggio al quale verrà fatto seguito rapidamente.
- **FORM:** modulo dedicato alla risoluzione dei problemi, compilatelo e verrete contattati.

Potete inoltre contattarci tramite:

- **EMAIL:** [postvendita@digiquest.it](mailto:postvendita@digiquest.it)

- **TELEFONO:** +39 06 9857981 da lunedì a venerdì, dalle ore 9.30 alle ore 12.30 e dalle ore 15.30 alle ore 17.30.

**PRIVACY:** il trattamento dei dati personali eventualmente raccolti avverrà in conformità a quanto previsto dal Regolamento (UE) 679/2016 e dalla normativa vigente. L'informativa completa è disponibile sul nostro sito [www.digiquest.it](http://www.digiquest.it)